

# ONTWIKKELING VAN EEN DRIBBLE BOARD OM PRODUCTEN TE POSITIONEREN OP DE PRODUCTIELIJN

## KLANT

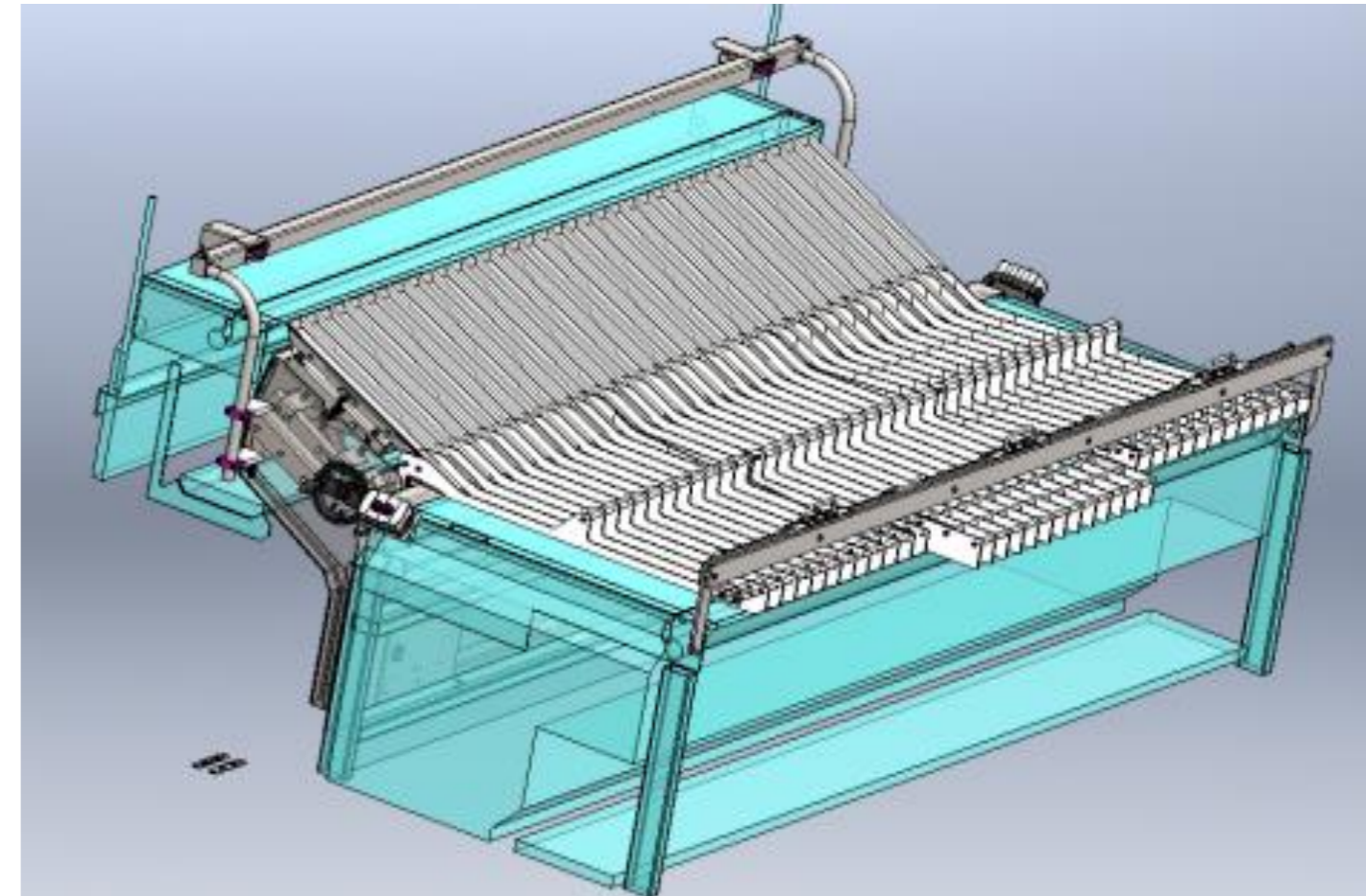
Houdijk Holland

## ONZE OPLOSSING

Om aan de hoge hygiëne-eisen voor de food-industrie te voldoen is een nieuw dribble-board ontworpen dat eenvoudig te onderhouden is. Hiermee is de nieuwe standaard gezet.

## COMPETENTIES

- ✓ Project Management
- ✓ Mechanical Engineering
- ✓ Unieke oplossing die voldoet aan de hygiëne-eisen



Concept

Design

Assembly

Commissioning

Service