

Productontwerp voor Werktuigbouw

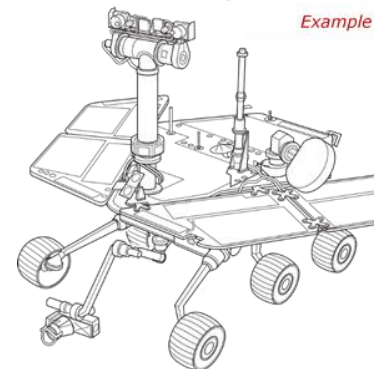
Opmerking: met het oog op onze relatie met de klant welke gebaseerd is op vertrouwen en respect, kiezen wij ervoor om de klant en het betreffende project niet bij naam te noemen. Alle gebruikte afbeeldingen zijn voorbeelden en hebben geen relatie met het betreffende project of product.

Onze klant

- ✓ Een internationaal technologiecentrum op het gebied van Olie & Gas gesitueerd in Amsterdam.

Onze toegevoegde waarde

- ✓ Specificering
- ✓ Mechanisch ontwerpen
- ✓ Samenwerking bij assemblage en testen
- ✓ Samenwerking bij certificering



Project details

Onze klant is een wereldwijd gerenommeerd technologiecentrum in de Olie & Gas industrie. In 2010 lanceerde deze klant een ontwikkelingsproject op het gebied van robotica en het eerste prototype was in 2011 gereed. De robot lijkt op het eerste gezicht eenvoudig maar zijn complexiteit schuilt in de veiligheids- en betrouwbaarheidseisen die deze robot uniek maken.



Bron: NREC, voorbeeld

De robot heeft het vermogen om te werken met lange onderhoudsintervallen, in potentieel explosieve omgevingen en in nauwe doorgangen bedoeld voor personen. Met deze robot kunnen operators vanuit een veilige en comfortabele controleruimte werken terwijl ze de robots ter plaatse bedienen.

De klant gaf in april 2015 aan ImProvia de opdracht om hun engineers te ondersteunen bij het certificeringsproces voor Zone 1, explosieve omgevingen. Met

een gedeeld vertrouwen als basis groeide de opdracht: door het maken van een re-design, inkopen van benodigde onderdelen, assembleren, inbedrijfstellen en tot slot, het testen van de robot onderdelen. Alle deze stappen waren nodig om tot de certificering te komen.

Tijdens het project won ImProvia het vertrouwen van de klant waardoor een nauwe en zekere samenwerking mogelijk was. De ontwerpopdracht was niet de eerste opdracht van deze klant voor ImProvia. En na het afronden van het project zijn nog meer opdrachten aan ImProvia toegekend.